



**Reglamento Particular de la Marca  
AENOR N para reacción al fuego para  
tubos y/o accesorios de poli (cloruro  
de vinilo)(PVC) y/o polipropileno (PP)  
para evacuación de aguas pluviales y  
residuales**

**RP 001.60**

Revisión 5

Fecha 2020-09-30

## Índice

- 1 Objeto y Alcance
- 2 Definiciones y particularidades
- 3 Toma de muestras y ensayos para la concesión y el mantenimiento del certificado de la Marca N de producto
  - 3.1 Toma de muestras y ensayos a realizar en el laboratorio
- 4 Control interno del fabricante
  - 4.1 Características objeto de control
- 5 Marcado de los productos certificados
  - 5.1 Marcado sobre tubos
  - 5.2 Marcado sobre accesorios
  
- Anexo C1 Cuestionario descriptivo para tubos
- Anexo C2 Cuestionario descriptivo para accesorios
- Anexo 1 Ensayo de un único objeto ardiendo (SBI)
- Anexo 2 Ejemplos de ensayo de un único objeto ardiendo (SBI)

## 1 Objeto y alcance

Este Reglamento Particular describe, en cumplimiento del apartado 3.2 del Reglamento General para la Certificación de Productos y Servicios con Marca N, en adelante el **Reglamento General**, el **esquema** de certificación de reacción al fuego para tubos y/o accesorios de poli (cloruro de vinilo) para evacuación de aguas pluviales y residuales (UNE-EN 1329-1:2014+A1:2018 y UNE-EN 1453-1:2017 y/o Polipropileno (UNE-EN 1451-1:1999 y UNE-EN 1451-1:2001 ERRATUM), complementando al Reglamento Particular de la Marca AENOR N para materiales plásticos - requisitos comunes (RP 001.00). El Reglamento General citado prevalece en todo caso sobre este Reglamento Particular.

La Marca N para la reacción al fuego para tubos y accesorios de poli(cloruro de vinilo)y/o polipropileno para evacuación, en adelante la Marca, es una marca de conformidad con la norma: UNE-EN 13501-1:2007+A1:2010.

## 2 Definiciones y particularidades

**Comportamiento al fuego:** Respuesta de un elemento cuando se expone a un fuego específico.

**Reacción al fuego:** Respuesta de un producto contribuyendo con su propia descomposición a un fuego al que está expuesto, bajo condiciones especificadas.

**SBI (Single Burning Item):** Ensayo de un único objeto ardiendo.

Para poder solicitar la certificación de reacción al fuego para el tubo y/o accesorio de PVC o PP para evacuación, el producto deberá disponer de la Marca N. Esta Certificación aplica a toda la gama incluida en el Certificado **de la Marca N** de producto.

Esta certificación es aplicable al código de aplicación B, no siendo aplicable al código de aplicación BD.

Se emitirán certificados distintos en función de la norma de aplicación (UNE-EN 1329-1:2014+A1:2018 o UNE-EN 1453-1:2017 o UNE-EN 1451-1:1999 y UNE-EN 1451-1:2001 ERRATUM).

Para obtener la Certificación de reacción al fuego, el elemento (tubo y/o accesorio) deberá obtener en el ensayo SBI, como mínimo, la clasificación mínima que se indica en el CTE para aquellos tubos y accesorios que transcurran por espacios ocultos no estancos sin recubrimiento resistente al fuego, es decir, la euroclase B-s3,d0.

## 3 Toma de muestras y ensayos para la concesión y el mantenimiento del certificado de **la Marca N** de producto

### 3.1 Ensayos a realizar en fábrica (Ver RP 001.00)

AENOR referenciará y precintará las muestras necesarias para realizar en el laboratorio los ensayos que se indican en la tabla 1 y/o 2, según proceda.

El fabricante enviará las muestras seleccionadas a los laboratorios indicados por AENOR.

Podrán ensayarse en un mismo montaje tubos y accesorios, siempre y cuando ambos sean del mismo tipo (UNE-EN 1329-1:2014+A1:2018 o UNE-EN 1451-1:1999 y UNE-EN 1451-1:2001 ERRATUM).

TABLA 1 (PVC)

	ENSAYOS	CONCESION/ SEGUIMIENTO	VALORACIÓN DE RESULTADOS
ENSAYOS A RELIZAR EN EL LABORATORIO	Ensayo de un único objeto ardiendo/SBI (1) (UNE-EN 13823:2012+A1:2016)	Sobre una muestra al azar	1
	Ensayo de inflamabilidad/pequeño quemador (1) (UNE-EN 11925:2011)	Sobre una muestra al azar	1

**Nota 1** A la concesión y cada dos años así como cada vez que haya cambio de formulación.

**Nota 2** El montaje del ensayo SBI se realizará según la figura que corresponda del ANEXO 1 (sólo tubos, sólo accesorios o tubos + accesorios).

**Nota 3** El anclaje de los componentes (tubos y/o accesorios) en el ensayo SBI está recogido en la norma UNE-EN 16000:2010 Sistemas de canalización en materiales plásticos. Sistema en el interior de la estructura de los edificios. Montaje y fijación de componentes en el aparato de ensayo de solicitud térmica provocada por un objeto ardiendo.

TABLA 2 (PP)

	ENSAYOS	CONCESION/ SEGUIMIENTO	VALORACIÓN DE RESULTADOS
ENSAYOS A RELIZAR EN EL LABORATORIO	Ensayo de un único objeto ardiendo/SBI (1) (UNE-EN 13823:2012+A1:2016)	Sobre una muestra al azar	1
	Ensayo de inflamabilidad/pequeño quemador (1) (UNE-EN 11925:2011)	Sobre una muestra al azar	1

**Nota 1** A la concesión y cada año así como cada vez que haya cambio de formulación.

**Nota 2** El montaje del ensayo SBI se realizará según la figura que corresponda del ANEXO 1 (sólo tubos, sólo accesorios o tubos + accesorios).

**Nota 3** El anclaje de los componentes (tubos y/o accesorios) en el ensayo SBI está recogido en la norma UNE-EN 16000:2010 Sistemas de canalización en materiales plásticos. Sistema en el interior de la estructura de los edificios. Montaje y fijación de componentes en el aparato de ensayo de sollicitación térmica provocada por un objeto ardiendo.

## 4 Control interno del fabricante

### 4.1 Características objeto de control (Ver RP 001.00)

Las características objeto de control se refieren a:

- **Controles sobre el producto final:** Los ensayos y la frecuencia de los mismos figuran en las tablas 3 y/o 4, según proceda.

TABLA 3 (PVC)

ENSAYOS	FRECUENCIA
Ensayo de un único objeto ardiendo/SBI (UNE-EN 13823:2012+A1:2016)	A la concesión y cada 5 años para Tubos/Accesorios PVC, así como cada vez que haya cambio de formulación
Ensayo de inflamabilidad/pequeño quemador (UNE-EN 11925:2011)	A la concesión y Cada 5 años para Tubos/Accesorios PVC, así como cada vez que haya cambio de formulación

TABLA 4 (PP)

ENSAYOS	FRECUENCIA
Ensayo de un único objeto ardiendo/SBI (UNE-EN 13823:2012+A1:2016)	A la concesión y cada año, así como cada vez que haya cambio de formulación
Ensayo de inflamabilidad/pequeño quemador (UNE-EN 11925:2011)	A la concesión y cada año, así como cada vez que haya cambio de formulación

## 5 Marcado de los productos certificados (Ver RP 001.00)

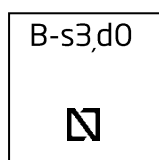
### 5.1 Marcado sobre tubos

El marcado sobre los tubos se realizará cada metro e incluirá lo establecido para tubos de PVC evacuación y/o tubos PP evacuación definido en el reglamento particular aplicable a estos productos, así como la norma UNE-EN 13501-1:2002 y, enmarcadas en un recuadro, la referencia a la euroclase obtenida sobre la Marca **N**.

### 5.2 Marcado sobre accesorios

El marcado de los accesorios se realizará, como mínimo, sobre el embalaje.

Ejemplo:



AENOR - N - 001/XXX - Marca comercial - material - 110 - 3,2 - B - UNE-EN xxx -UNE-EN 13501 - Clasificación de reacción al fuego

## Anexo C1

### Cuestionario descriptivo para tubos

**CLIENTE:**

EMPRESA FABRICANTE:

LUGAR DE FABRICACIÓN:

PRODUCTO:

- TUBOS PVC EVACUACIÓN (UNE-EN 1329-1:2014+A1:2018)
- TUBOS PVC EVACUACIÓN PARED ESTRUCTURADA (UNE-EN 1453-1:2017)
- TUBOS PP EVACUACIÓN (UNE-EN 1451-1:1999 y UNE-EN 1451-1:2001 ERRATUM)

**Nº CERTIFICADO AENOR DEL TUBO**

**DIÁMETROS (mm)**

--	--

NORMA: UNE-EN-13501-1:2007+A1:2010

EUROCLASE:

MARCA(S) COMERCIAL(ES):

FECHA:

El **cliente** deberá adjuntar a este anexo C1 el certificado de tubos que tenga vigente en el momento de la solicitud. Para cualquier modificación de la gama de fabricación, el **cliente** enviará por duplicado a la Secretaría del Comité este cuestionario descriptivo actualizado.

En ..... a ..... de ..... de 20....

**FIRMA Y SELLO DEL FABRICANTE**

## Anexo C2

### Cuestionario Descriptivo para accesorios

**CLIENTE:**

EMPRESA FABRICANTE:

LUGAR DE FABRICACIÓN:

PRODUCTO:

- ACCESORIOS PVC EVACUACIÓN (UNE-EN 1329-1: 2014+A1:2018)
- ACCESORIOS PP EVACUACIÓN (UNE-EN 1451-1:1999 y UNE-EN 1451-1:2001 ERRATUM)

Nº CERTIFICADO AENOR DEL ACCESORIO

NORMA: UNE-EN-13501-1:2007+A1:2010

EUROCLASE:

MARCA(S) COMERCIAL(ES) ACCESORIOS:

FECHA:

El **cliente** deberá adjuntar a este anexo C-2 el certificado de accesorios que tenga vigente el momento de la solicitud.

Para cualquier modificación de la gama de fabricación, el **cliente** enviará por duplicado a la Secretaría del Comité este cuestionario descriptivo actualizado.

En ..... a ..... de ..... de 20....

**FIRMA Y SELLO DEL FABRICANTE**



## ANEXO 1

### ENSAYO DE UN ÚNICO OBJETO ARDIENDO (SBI): POSIBLES MONTAJES EN FUNCIÓN DEL OBJETO DE ENSAYO

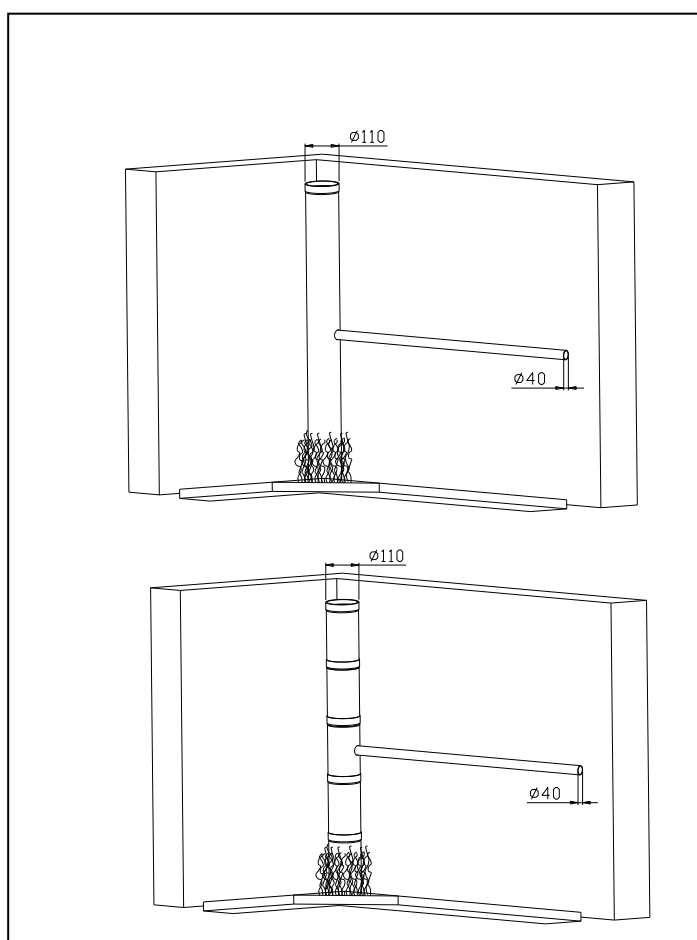


Fig. 1-A

#### EJEMPLO DE MONTAJE PARA EL ENSAYO DE TUBOS

La canalización vertical se compondrá de 1 ó 5 tramos de Ø110 mm (tal como muestra la figura), en tanto que la horizontal estará formada por un único tubo de Ø40 mm ó, en su defecto, por un tubo cuyo diámetro sea lo más cercano posible a 40 mm o el más pequeño que contemple la gama del fabricante.

El tubo horizontal se insertará en un agujero realizado para tal fin, en el tubo vertical.

En caso de litigio, se elegirá el montaje de tubo vertical correspondiente a 5 tramos.

## ANEXO 1 (cont.)

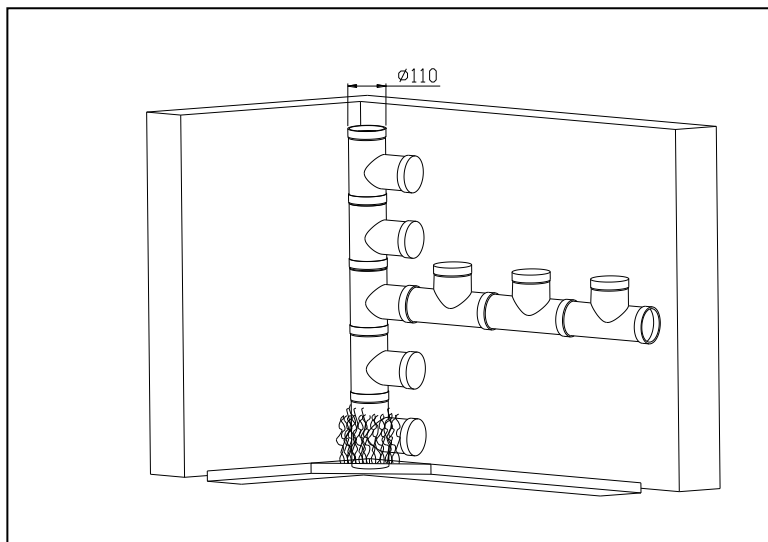


Fig. 1-B

### EJEMPLO DE MONTAJE PARA EL ENSAYO DE ACCESORIOS

El montaje se realizará siguiendo un esquema similar al que se muestra en la figura, incluyendo todos los tapones que sean necesarios, a excepción de los extremos del montaje.

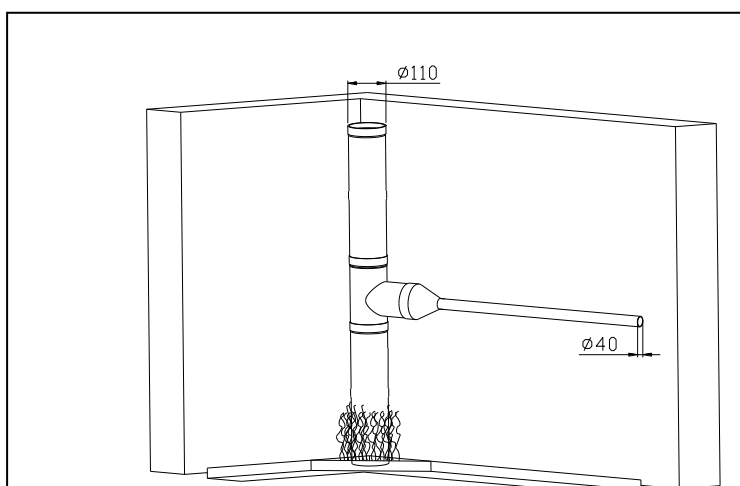


Fig. 1-C

## EJEMPLO DE MONTAJE PARA EL ENSAYO DE TUBOS Y ACCESORIOS

La canalización vertical se compondrá de 2 tramos de Ø110 mm, en tanto que la horizontal estará formada por un único tubo de Ø40 mm o, en su defecto, por un tubo cuyo diámetro sea lo más cercano posible a 40 mm o el más pequeño que contemple la gama del fabricante.

Ambas se unirán mediante una te y los accesorios que sean necesarios y que tenga disponibles el fabricante.

El sustrato a utilizar en el ensayo de SBI debe ser representativo de la aplicación posterior siempre y cuando la admita la norma, preferiblemente fibrocemento.

Se aceptarán tapones no certificados como parte integrante del montaje cuando sean necesarios.

## ANEXO 2

EJEMPLOS DE ENSAYO DE UN ÚNICO OBJETO ARDIENDO (SBI):

### ANCLAJE DE LOS COMPONENTES

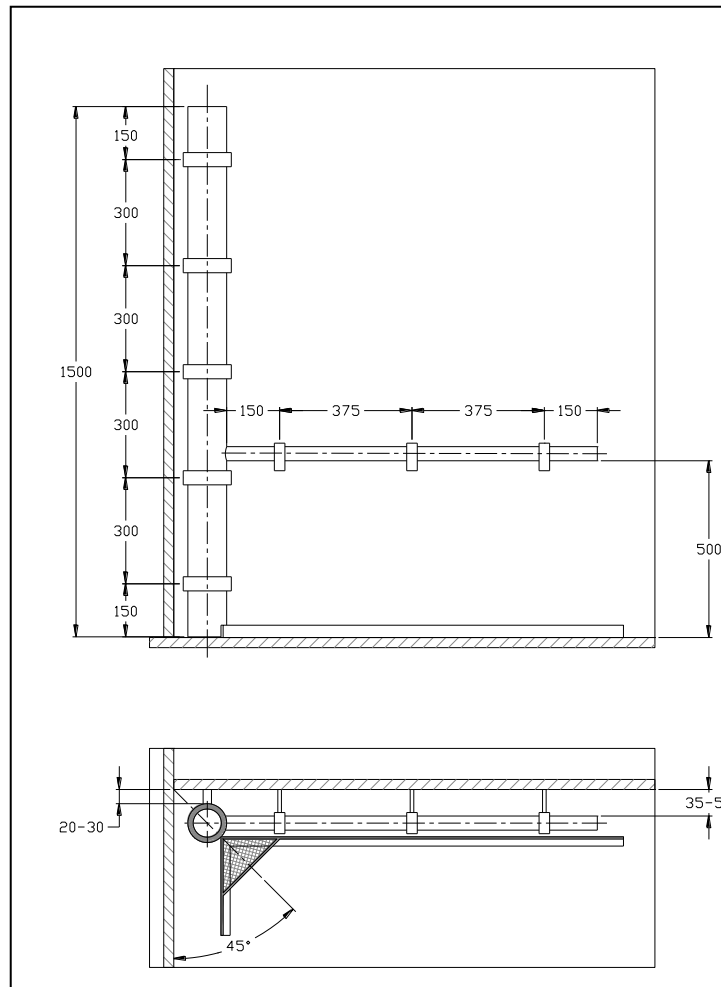


Fig. 2

El anclaje de los componentes a la pared es común a todos los posibles montajes que figuran en el Anexo 1, esquematizándose en la Fig.2.

Las dimensiones están expresadas en milímetros.

Las bridas metálicas han de colocarse como muestra la figura o de la forma más parecida posible, de tal manera que queden por debajo de las uniones de los tubos y/o accesorios (de haberlas), a modo de sujeción de estos.